

INTRODUCTIE

Wij bedanken u voor het vertrouwen en feliciteren u met de aankoop van ons produkt. Dit apparaat is een **MECHANISCHE THERMOSTAAT**, eenvoudig in het gebruik, waarmee de kamertemperatuur van de installatie geregeld kan worden en op deze wijze aan alle COMFORTeisen kan voldoen.

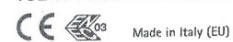
GELIJKVORMIGHEID MET DE NORMEN

- EN 60730-1 en bijwerkingen
- EN 60730-2-9

TECHNISCHE KENMERKEN

- BEREIK TEMPERATUURREGELING = 5°-30°C
- DIFFERENTIAAL = 0,4K-0,8K
- BESCHERMINGSFACTOR = IP 20
- ISOLATIEKLASSE = □
- THERMISCHE GRADIENT = 1K/15min.
- UITGANG = schakelcontacten
- ONDERBREKINGSVERMOGEN = 16(2.5)A/250V~
- WERKING = 1B
- VERONTREKINGSGRAAD = (2)
- MAX. WERKINGSTEMPERATUUR = 50°C
- OPSLAGTEMPERATUUR = 0°-50°C
- MONTAGE = muurbevestiging
- NOMINALE IMPULSSPANNING = 4kV

TOE TE PAssEN MERKEN



VERKLARING BESTURINGEN VAN DE TUDTHERMOSTAAT

- A = Draaiknop temperatuurregeling (fig.1)
- B = Controlelampje
- C = ON/OFF schakelaar of ZOMER/WINTER schakelaar (volgens de modellen)

ACCESSOIRES OP AANVRAAG

- Accessoire onderstel = code 004095 (fig.3)
- Accessoire voor beperking regelbereik of blokkering van de geprogrammeerde temperatuur = code 000071 (fig.4)

INSTALLATIE EN AANSLUITINGEN

⚠️ VEILIGHEIDSVoORSCHRIFTEN
 Alvorens de thermostaat aan te sluiten, controleer of de voedingsspanning van het te sturen TOESTEL (kettle, pomp, airconditioning etc) AFGESLOTEN is en dat deze overeenstemt met de vermelding in het apparaat (250V~ max). (fig.5)

PLAATSING
 Installeer de thermostaat ver van warmtebronnen (verwarming, zonnestraten, kooktoestellen) en deuren/ramen, op ca. 1.5m van de grond. (fig.6)

INSTALLATIE EN ELEKTRISCHE AANSLUITINGEN

- A) Bij installatie op ronde behuizing, interaxis 60mm, op niet perfect gladde oppervlaktes of in andere bijzondere gevallen, gebruik het accessoire "onderstel" (zie hoofdstuk "Accessoires op aanvraag"). Bevestig met twee gaatjes, m.a.w. B-B die in de thermostaat aanwezig zijn. (fig.7)
- B) Scheid de basis van het kapje door op het speciale tandje te drukken (fig.8), bevestig vervolgens aan de muur (of aan het onderstel) m.b.v. de aanwezige gaatjes (fig.9) en schroefjes met max diameter 3,5mm.
- C) Leid de draden van de installatie door de insnijdingen op de basis en verbind ze aan het klemmenbord volgens het elektrisch schema afgebeeld op de binnenkant van het produkt. Sluit het kapje weer. (fig.10)

⚠️ WAARSCHUWING:
 Wij raden u aan bij de installatie van de thermostaat nauwkeurige veiligheidsmaatregelen op te volgen en de plaatselijke wetten na te leven.

HET AAN- EN UITSCHAKELEN VAN DE THERMOSTAAT

Wanneer aanwezig op de modellen, de schakelaar op "ON" zetten om de apparatuur aan te schakelen of op "OFF" zetten om uit te schakelen. (fig.12)

PROGRAMMERING TEMPERATUUR

Nadat u de elektriciteit op het produkt weer aangesloten heeft, kunt u de temperatuur regelen door de regelknop om te draaien (volgens de schaal) om de gewenste kamertemperatuur te verkrijgen. (fig.11)

BEPERKING REGELBEREIK EN BLOKKERING TEMPERATUUR

Druk op het tandje om het kapje van de basis af te halen (fig.8)

⚠️ WAARSCHUWING:
 DE PROCEDURE VOOR DE BEPERKING VAN HET REGELBEREIK EN DE BLOKKERING VAN DE TEMPERATUUR MOET DOOR DE INSTALLATEUR OF DOOR GESPECIALISEERD PERSONEEL UITGEVOERD WORDEN.

BEPERKING REGELBEREIK

Plaats in de draaiknop de speciale accessoires (zie Hoofdstuk "Accessoires op aanvraag") volgens de gewenste beperkingen (min. en max.) met verwijzing naar de waarden op de schaal van de draaiknop. Zorg ervoor dat de metalen stop tussen de min. en max. lijmt bijt. (fig.14); plaats vervolgens het kapje weer op het produkt.

BLOKKERING TEMPERATUUR

De draaiknop op de gewenste temperatuurwaarde zetten, de basis van het deksel scheiden door druk uit te oefenen op de daarvoor bestemde haaktaand. (fig.8) De twee daarvoor bestemde accessoires (zie hoofdstuk "Accessoires op aanvraag") aan de kanten van de metalen sluitknop vasthechten, zodat elke beweging van de knop verhinderd wordt (fig.15); het deksel opnieuw op het toestel zetten.

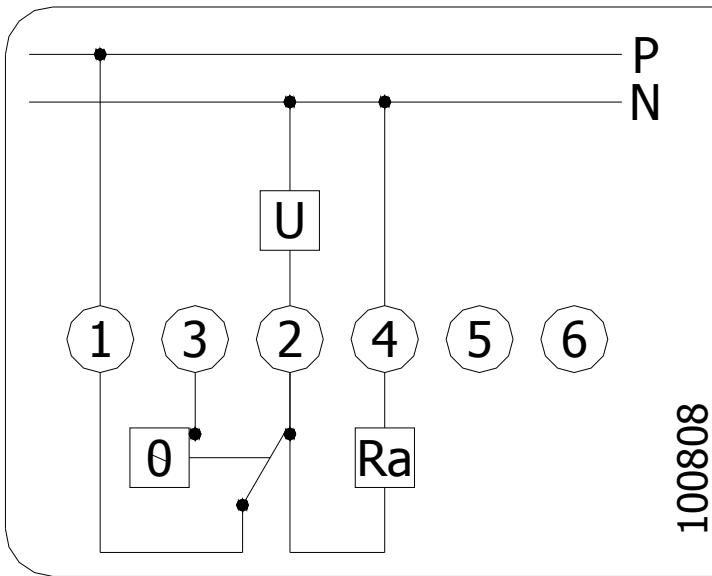
ZOMER/WINTER STAND

Wanneer aanwezig op de modellen, de schakelaar op de positie "☀️" om de apparatuur op de "zomer" stand te zetten (air-conditioning), of op de positie "❄️" voor de "winter" stand (verwarming). (fig.13)

OPLOSSING PROBLEEMEN

PROBLEEM	MOGELIJKE OORZAAK	OPLOSSING
De installatie gaat niet aan	1. Onjuiste aansluitingen 2. De kamertemperatuur is bereikt 3. Schakelaar op OFF 4. Instelling zomer/winter schakelaar verkeerd	1. Controleer of de draadjes volgens het elektrisch schema aan het klemmenbord zijn aangebracht 2. Verhoog of verlaag de geprogrammeerde temperatuur, al naar gelang een verwarmingsinstallatie of airconditioning ingestuurd wordt 3. Zet de schakelaar op ON 4. Controleer of de schakelaar op de positie ☀️ (verwarming) of op de positie ❄️ (air-conditioning) staat
De kamertemperatuur stemt niet overeen met de geprogrammeerde temperatuur	5. Onjuiste plaatsing in de omgeving 6. Luchttoevoer door de draadleiding van de installatie naar de thermostaat	5. Volg de aanwijzingen in paragraaf "plaatsing" 6. Leiding dichtmaken om tocht te vermijden

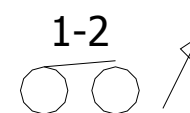
NOTA: In geval van blijvende onregelmatigheden, maak in geen geval het produkt open, maar neem contact op met de Technische Dienst.



100808

TA3

546081

IP20 ¹⁻²  °C
 1K/15 min T50
 16(6)A/250V~

