



## Geruisloze warmte alleen op de plaats waar het nodig is

De Mark INFRA biedt de mogelijkheid om te verwarmen zonder verplaatsing van lucht. Tevens wordt de warmte uitsluitend verkregen op de plaats waar deze gevraagd wordt. Door de korte opwarmtijd en de lagere ruimte temperatuur kan er een hoge energiebesparing gerealiseerd worden. De besparing kan oplopen tot wel 40%.

Door de aluminium reflektorkap wordt de afgegeven stralingswarmte naar beneden gestraald. Als optie is het mogelijk om deze kap te isoleren zodat het stralingsrendement wordt verhoogd.

Mark levert de INFRA in 4 verschillende capaciteiten waarbij de lengte van het toestel toeneemt naarmate de capaciteit op loopt.

Door toepassing van deze stralingsverwarming producten kan de eindgebruiker in aanmerking komen voor de EIA-regeling (Energie InvesteringsAftrek regeling). Door toepassing van de EIA-regeling kan een besparing worden gerealiseerd van 11% netto op de gehele investering.

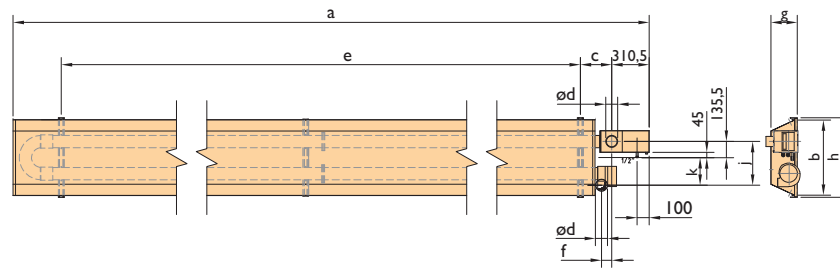
Toepasbaar in o.a.: sporthallen, productiehallen, vliegtuighangars, showrooms, garages

### Voordelen van stralingsverwarming zijn:

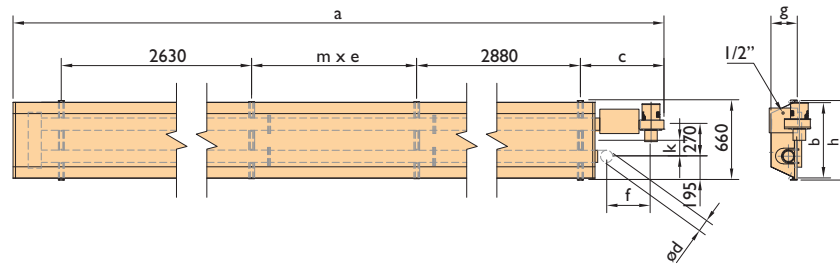
- Korte aanwarmtijd
- Hoge vloertemperatuur
- Stil
- Geen luchtbeweging
- Laag energieverbruik
- "zone"-verwarming
- Alleen warmte waar nodig

# Afmetingen

INFRA 13/22/38



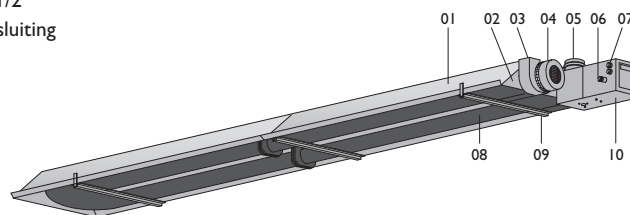
INFRA 50



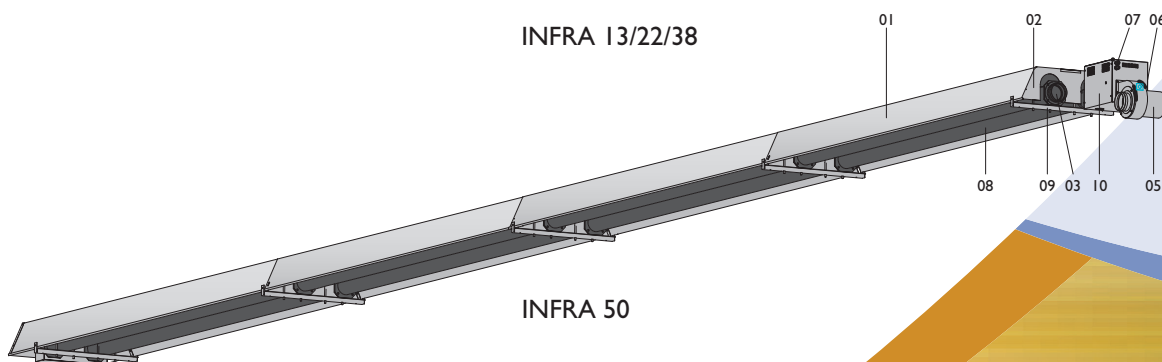
Type	a	b	c	ød	e	f	g	h	j	k	m
13	3434	477	260	80	2560	85	148	482	286	191	-
22	6354	477	260	80	5435	85	148	482	286	191	-
38	6414	640	260	100	5440	85	215	659	363	230	-
50	12335	640	683	100	2895	360	215	659	267	133,5	2

- 01 = Reflector
- 02 = Eindkap
- 03 = Rookgasafvoer
- 04 = Rookgasventilator
- 05 = Verbrandingsluchttoevoer

- 06 = Gasaansluiting 1/2"
- 07 = Elektrische aansluiting
- 08 = Stralingsbuizen
- 09 = Ophangbeugel
- 10 = Brander



INFRA 13/22/38



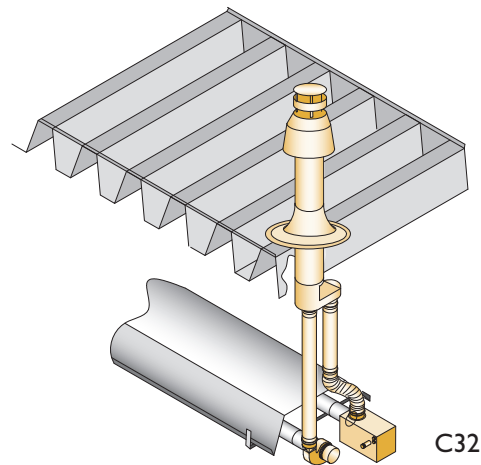
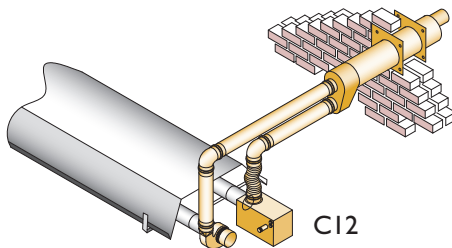
INFRA 50

Type		13	22	38	50
Nominaal vermogen	kW	10,8	16,5/14,7*	30,0	46
Nominale belasting (ow.)	kW	12,0	18,4/16,5*	32,4	50
Gasverbruik G25 (15°C)	m³/h	1,41	2,14	3,84	5,99
Gasverbruik G20 (15°C)	m³/h	1,27	1,90	3,44	5,29
Gasverbruik G31 (15°C)	kg/h	0,95	1,29	2,55	3,86
Gasverbruik G30 (15°C)	kg/h	0,99	1,36	2,62	4,03
Gewicht Infra	kg	41	61	83	166
Elektrisch vermogen	W	70	70	70	91
Geadviseerde ophanghoogte horizontaal	m	3,8	4,2	5,0	6,8
Geadviseerde ophanghoogte 30° hoek	m	3,3	3,7	4,5	7,3
Branderdruk G25	mbar	16,0	16,0	16,0	16,0
Branderdruk G20	mbar	10,6	10,6	10,6	10,6
Branderdruk G31	mbar	37,0	37,0	37,0	37,0
Branderdruk G30	mbar	29,0	29,0	29,0	29,0

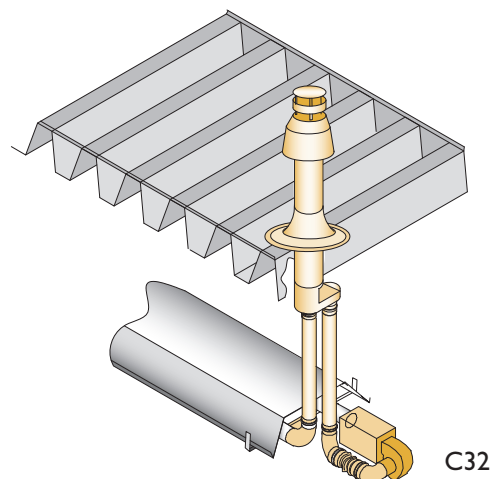
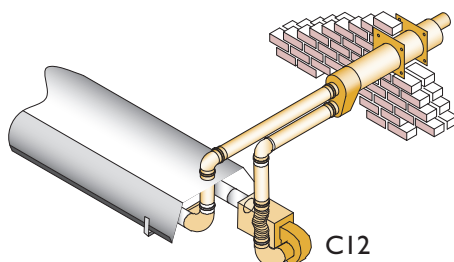
\* G31/G30

## Accessoires - rookgasafvoer

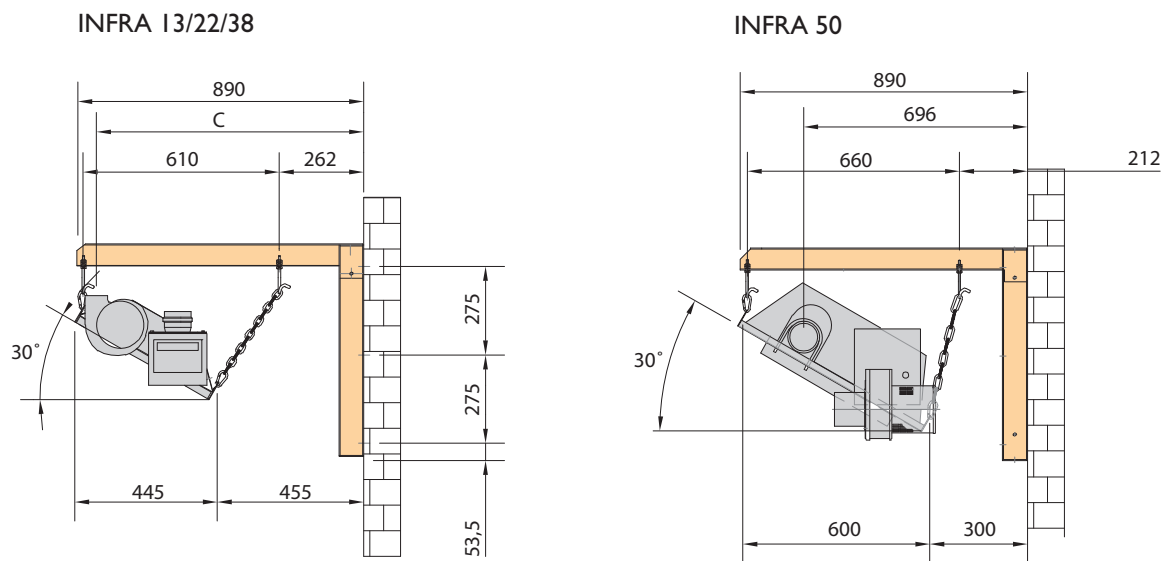
INFRA 13/22/38



INFRA 50



# Montage / plaatsingssuggesties



Type	Ophanghoogte horizontaal (m)	Ophanghoogte 30° hoek (m)
13	3,8	3,3
22	4,2	3,7
38	5	4,5
50	6,8	7,3

Type	A	B	C
13	445	455	830
22	445	455	830
38	600	300	770

# Regelingen

