

ELECTRISCH SCHEMA

PROJECT : IL-AB0106-NL
 VERSIE : 1.1

Inhoudsopgave

Pagina	Omschrijving	Extra veld	Eng.	Datum laatste wijziging	Door
1	Voorblad		JWE	04.Mei.2010	TVD
2	Inhoudsopgave		TVD	04.Mei.2010	TVD
3	Bedradingsgegevens		JWE	04.Mei.2010	TVD
4	Bedradingsgegevens		JWE	04.Mei.2010	TVD
10	Hoofdstroom		JWE	04.Mei.2010	TVD
11	Hoofdstroom		JWE	04.Mei.2010	TVD
12	Stuurstroom		JWE	04.Mei.2010	TVD
13	Stuurstroom		JWE	04.Mei.2010	TVD
14	Stuurstroom		JWE	04.Mei.2010	TVD
15	Stuurstroom		JWE	04.Mei.2010	TVD
16	Stuurstroom		JWE	04.Mei.2010	TVD
17	Stuurstroom		JWE	04.Mei.2010	TVD
20	X1 (230/400V)		TVD	04.Mei.2010	TVD
21	X2 (230V)		TVD	04.Mei.2010	TVD
22	X2 (230V)		TVD	04.Mei.2010	TVD
23	X3 (24Vmax.)		TVD	04.Mei.2010	TVD
30	Schakelkastindeling		JWE	04.Mei.2010	TVD
31	Materiaallijst		JWE	04.Mei.2010	TVD
32	Materiaallijst		JWE	04.Mei.2010	TVD

LET OP!!!



Bij afgeschakelde hoofdschakelaar blijft er spanning aanwezig tussen de voedingsklemmen en de hoofdschakelaar.

Voor het goed functioneren van de schakelkast is het noodzakelijk dat de voeding naar de schakelkast is voorzien van een nulleider.

KLEMMENSTROKEN :

- X1 = klemmenstrook 230/400Vac
- X2 = klemmenstrook 230Vac
- X3 = klemmenstrook 24Vac max.

OPMERKING :

KLEUREN BEDRADING :

HOOFDSTROOM

- L1 - zwart
- L2 - zwart
- L3 - zwart
- N - blauw
- PE - geel/groen

STUURSTROOM

- 230Vac fase - bruin
- 230Vac - zwart
- 230Vac nul - blauw
- 24Vac - rood
- 0Vac - rood
- 24Vdc - wit
- 0Vdc - wit
- Potentiaal vrij - oranje
- Meet signalen - grijs

BEKABELING :

Alle bekabeling moet voldoen aan de nationale en lokale voorschriften.

BEKABELING TEMPERATUROPNEMERS :

Diameter	Lengte
0.8mm ²	80 meter
1.0mm ²	100 meter
1.5mm ²	150 meter
2.5mm ²	250 meter

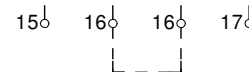
Let op!!!
gebruik een afgeschermd kabel

PLAATSING TEMPERATUROPNEMERS :

Temperaturopnemer tochtvrij plaatsen, direct aangestraald. Afstand 1,5 meter vanaf de vloer zo mogelijk 4 tot 5 meter vanaf de straler.

AANSLUITINGEN IN DE TEMPERATUROPNEMERS :

Klem 15 en 16 bestemd voor de dagregeling.
klem 16 en 17 bestemd voor de nachtregering.



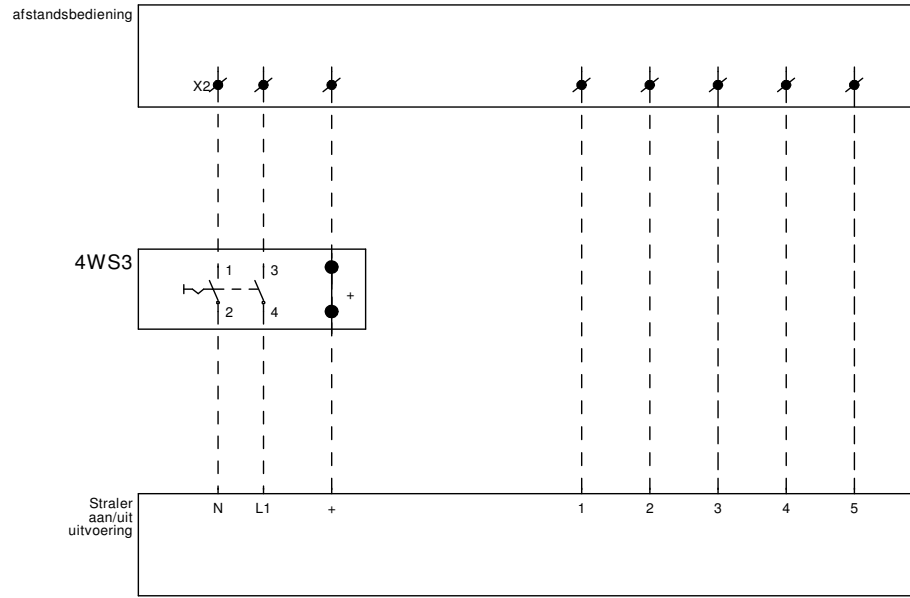
Klem 16 en 16 doorverbinden in de voeler bij toepassing van dag/nachtregering

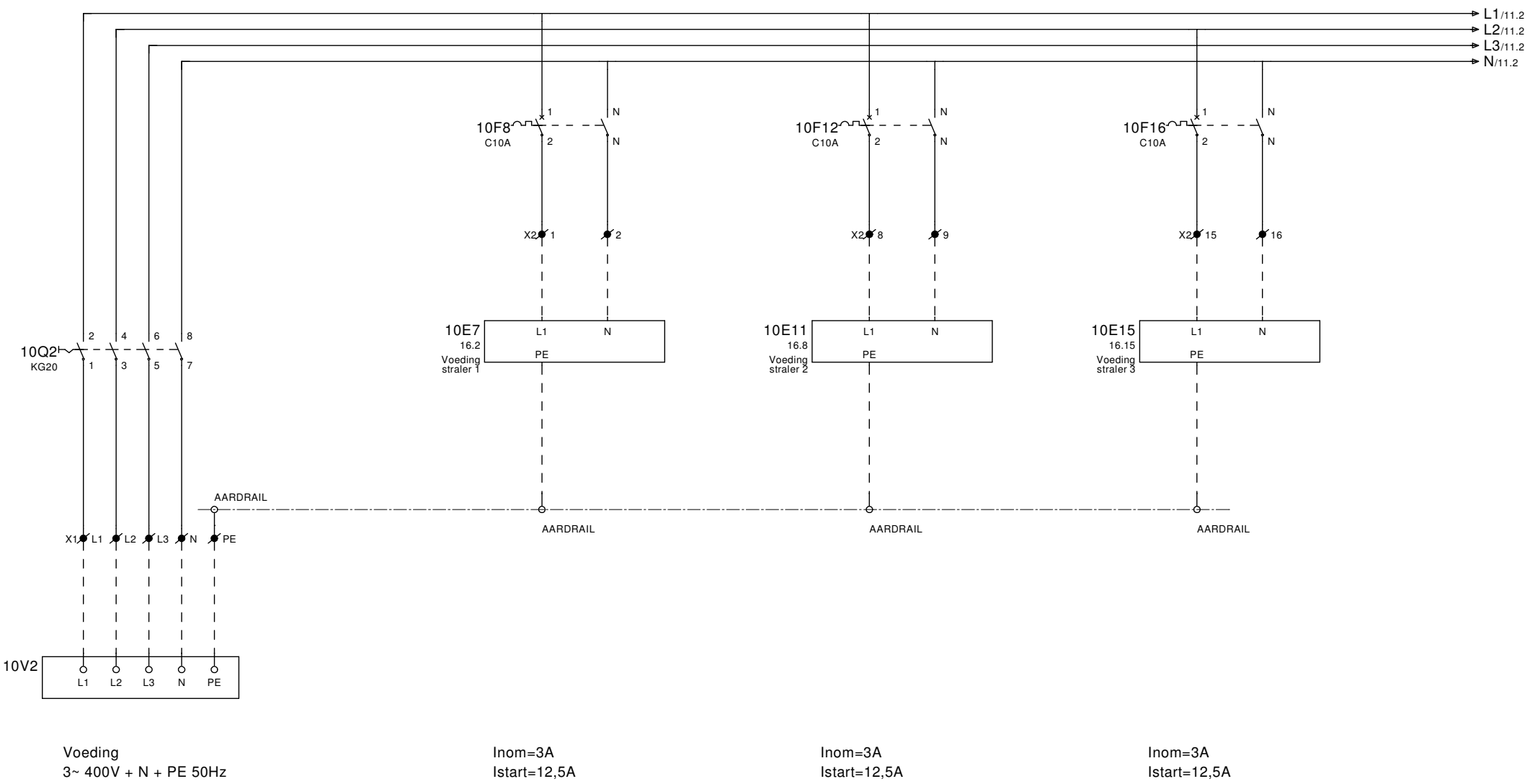
Weerstandstabel :

NTC-4 temperaturopnemer

Temp.(°C)	kOhm
-10	55.33
0	32.56
10	19.90
20	12.49
25	10.00
30	08.06

AANSLUITEN VAN EEN WERKSCHAKELAAR





Voeding
3~ 400V + N + PE 50Hz

P=3.6kW

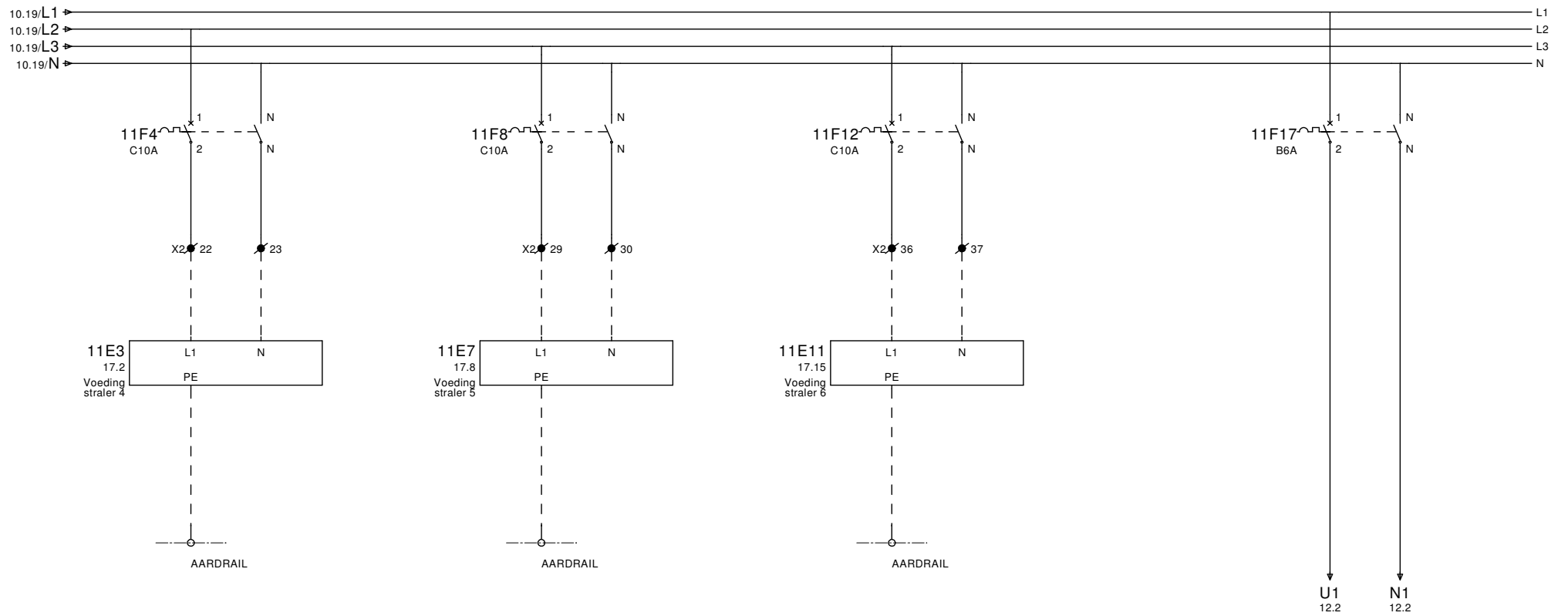
I=6.2A

Inom=3A
Istart=12,5A

Inom=3A
Istart=12,5A

Inom=3A
Istart=12,5A

Get.	TvD	Datum	04.Mei.2010	Groep	IL	Type	
Gec.		Norm		Art.nr.	3002626	Versie	1.1

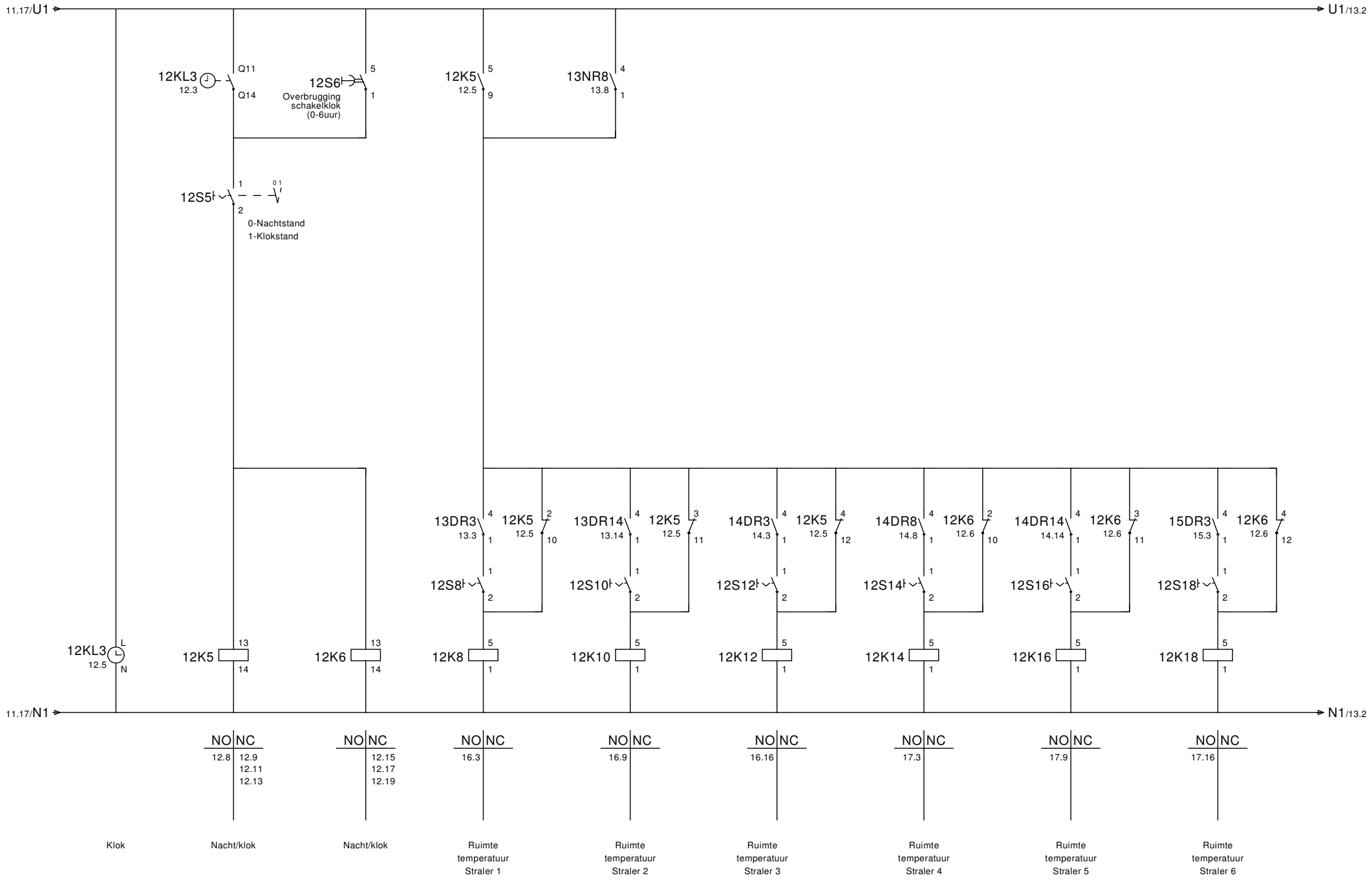


Inom=3A
Istart=12,5A

Inom=3A
Istart=12,5A

Inom=3A
Istart=12,5A

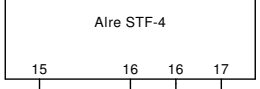
Stuurstroom
230Vac



12.19/U1 → U1/14.2

12.19/N1 → N1/14.2

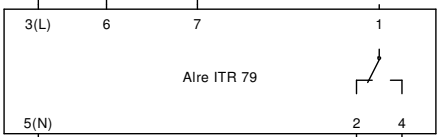
13TT3
Zwarte bol
temperatuuropnehmer



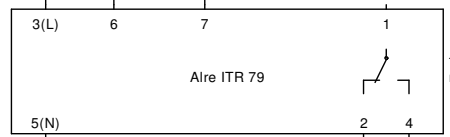
X3 1

2

3

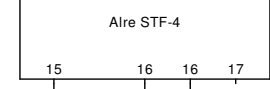


13DR3
12.8
Temperatuur
regelaar



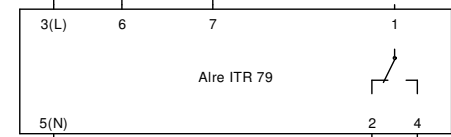
13NR8
12.10
Temperatuur
regelaar

13TT15
Zwarte bol
temperatuuropnehmer



X3 4

5



13DR14
12.10
Temperatuur
regelaar

Dagtemperatuur
straler 1

Nachttemperatuur
straler 1 t/m 6

Dagtemperatuur
straler 2



Afstandsbediening SRL6

Stuurstroom

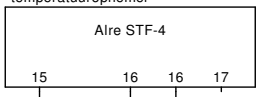
Schema
nummer

IL-AB0106-NL

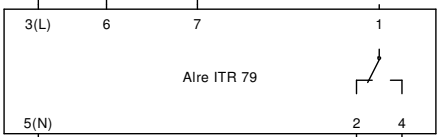
Get.	TvD	Datum	04.Mei.2010	Groep	IL	Type	
Gec.		Norm		Art.nr.	3002626	Versie	1.1

13.19/U1 → U1/15.2

14TT3
Zwarte bol
temperatuuropnehmer

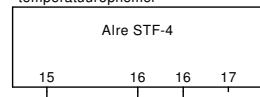


X3 6 7

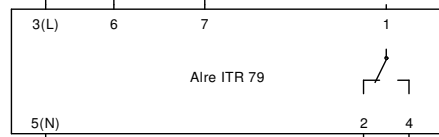


14DR3
12.12
Temperatuur
regelaar

14TT9
Zwarte bol
temperatuuropnehmer

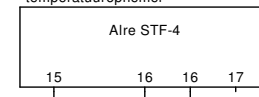


X3 8 9

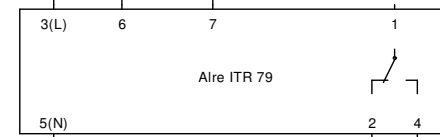


14DR8
12.14
Temperatuur
regelaar

14TT15
Zwarte bol
temperatuuropnehmer



X3 10 11



14DR14
12.16
Temperatuur
regelaar

13.19/N1 → N1/15.2

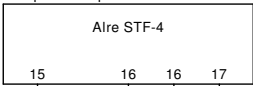
Dagtemperatuur
straler 3

Dagtemperatuur
straler 4

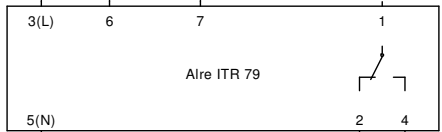
Dagtemperatuur
straler 5

14.19/U1 → U1

15TT3
Zwarte bol
temperaturopnemer



X3 12 13

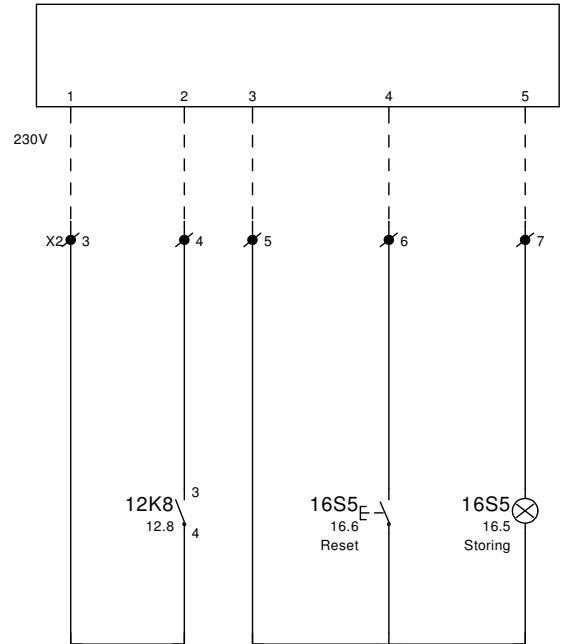


15DR3
12.18
Temperatuur
regelaar

14.19/N1 → N1

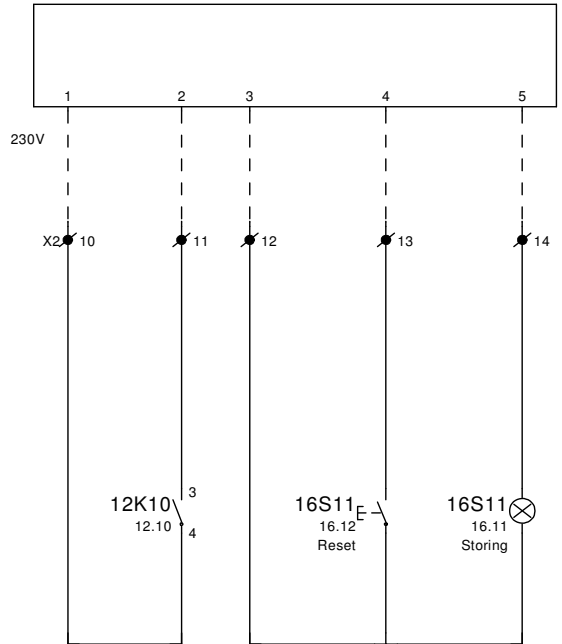
Dagtemperatuur
straler 6

10E7
10.7
Straler 1



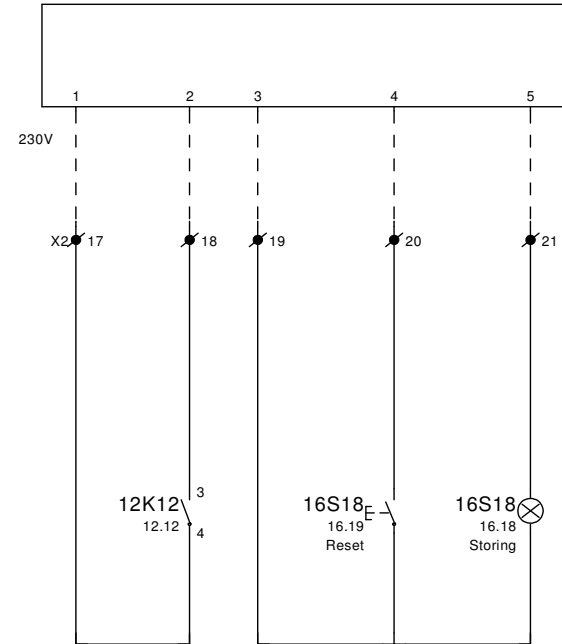
Besturing/signalering
straler 1

10E11
10.11
Straler 2



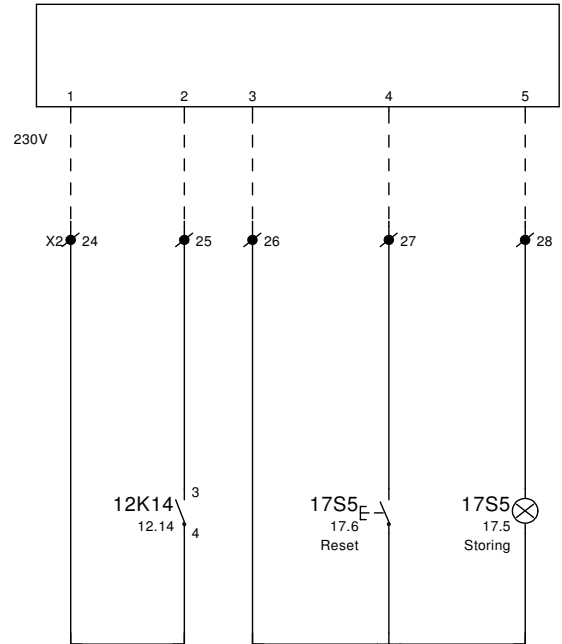
Besturing/signalering
straler 2

10E15
10.15
Straler 3



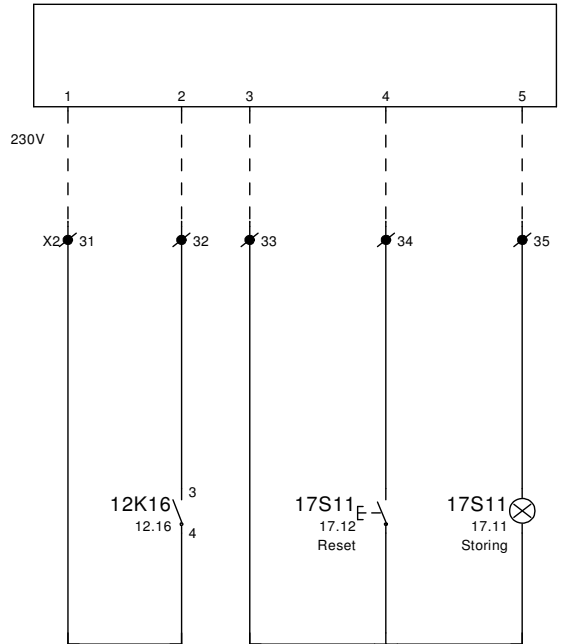
Besturing/signalering
straler 3

11E3
11.3
Straler 4



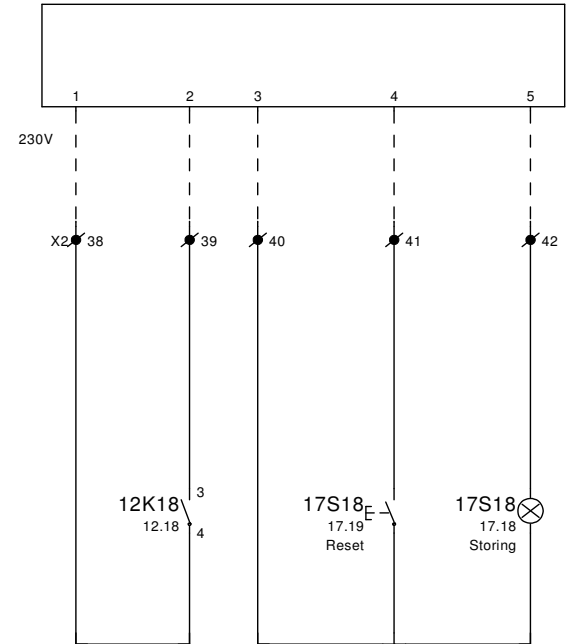
Besturing/signalering
straler 4

11E7
11.7
Straler 5



Besturing/signalering
straler 5

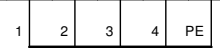
11E11
11.11
Straler 6



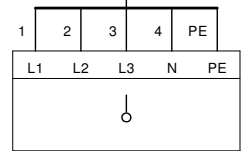
Besturing/signalering
straler 6

X1 (230/400V)

Bruggen						
Klem	L1	L2	L3	N	PE	



W1 - 5x



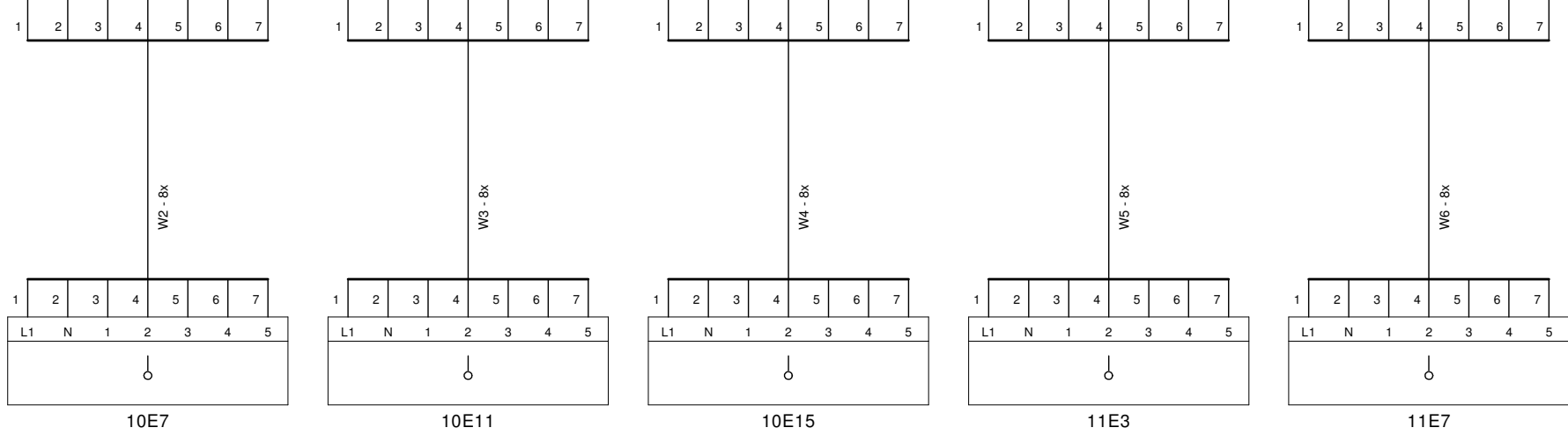
10V2

Voeding 3~ 400V + N + PE 50HZ

Get.	TvD	Datum	04.Mei.2010	Groep	IL	Type	
Gec.		Norm		Art.nr.	3002626	Versie	1.1

X2 (230V)

Bruggen																																									
Klem	1	2	3	4	5	6	7	8	9	10	11	12	13	14	15	16	17	18	19	20	21	22	23	24	25	26	27	28	29	30	31	32	33	34	35						



Besturing/signalerings straler
1

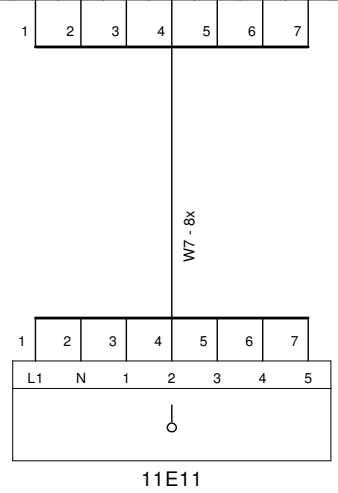
Besturing/signalerings straler
2

Besturing/signalerings straler
3

Besturing/signalerings straler
4

Besturing/signalerings straler
5

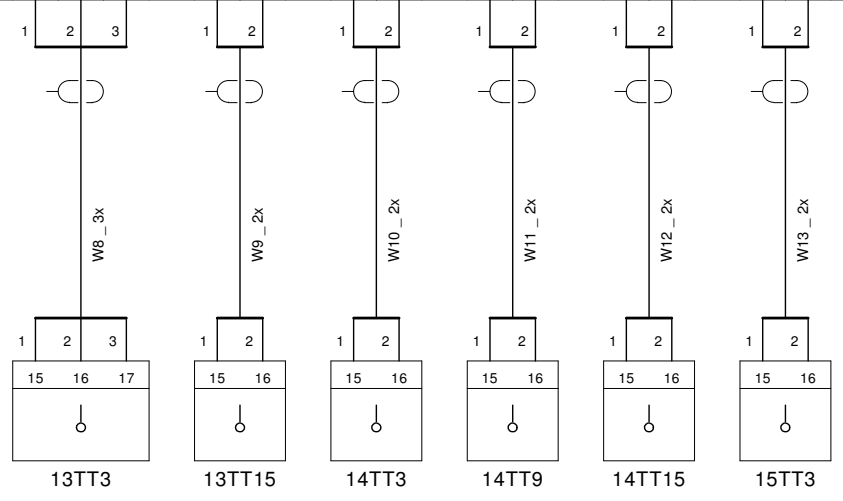
X2 (230V)							
Bruggen							
Klem	36	37	38	39	40	41	42



Besturing/signalering straler
6

X3 (24Vmax.)

Bruggen																												
Klem	1	2	3	4	5	6	7	8	9	10	11	12	13															



Zwartebol voeler 1

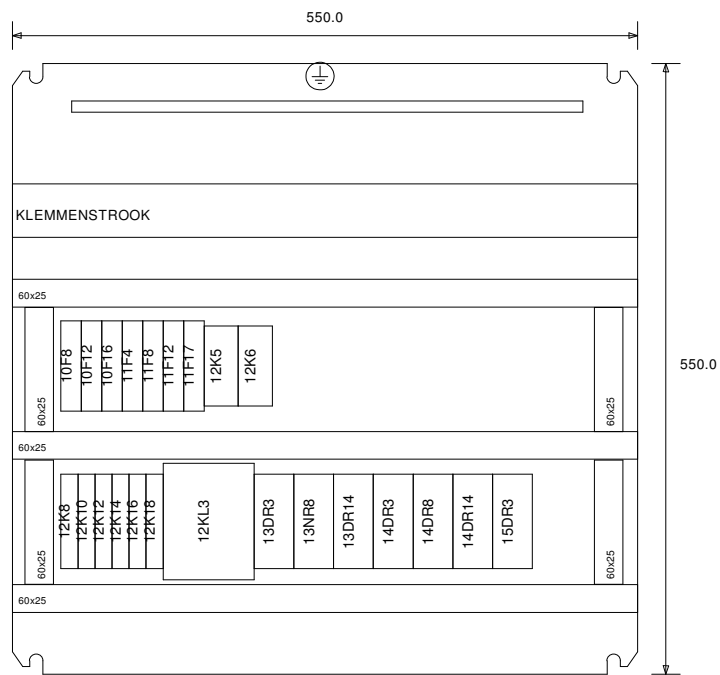
Zwartebol voeler 2

Zwartebol voeler 3

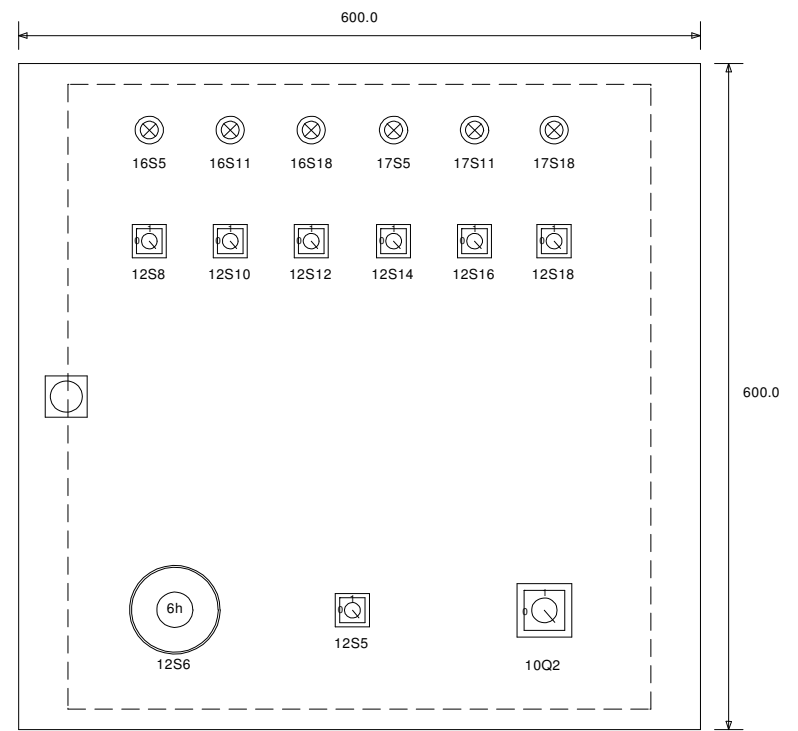
Zwartebol voeler 4

Zwartebol voeler 5

Zwartebol voeler 6



MONTAGEPLAAT



SCHAKELKAST
VOOR-AANZICHT

Afmeting schakelkast 600 x 600 x 200mm (hxbxd)

MATERIAALLIJST

Benaming	Aant.	Omschrijving	Techn. gegevens	Artikelnummer
10Q2	1	Nood-uit schakelaar 20A	CH10 A293*NLB405 FT2	0631153
10F8	1	Installatieautomaat C60N C10A 2-polig	C60N	0626150
10F12	1	Installatieautomaat C60N C10A 2-polig	C60N	0626150
10F16	1	Installatieautomaat C60N C10A 2-polig	C60N	0626150
11F4	1	Installatieautomaat C60N C10A 2-polig	C60N	0626150
11F8	1	Installatieautomaat C60N C10A 2-polig	C60N	0626150
11F12	1	Installatieautomaat C60N C10A 2-polig	C60N	0626150
11F17	1	Stuurstroomautomaat B6A 1P + N	DPN N6A	0626145
12KL3	1	Schakelklok (weekklok)	SEH62.1	0633030
12S5	1	Aan/uit schakelaar	CG4-A290-FS2V	0631159
12K5	1	Hulprelais 4polig	MY4 220/240V	0628337
12K5	1	Schroefvoet 4 polig	PYF 14-A	0628223
12S6	1	Timer 0-6 uur	ISGUS KS65RA 0-6H	0633013
12K6	1	Hulprelais 4polig	MY4 220/240V	0628337
12K6	1	Schroefvoet 4 polig	PYF 14-A	0628223
12S8	1	Aan/uit schakelaar	CG4-A290-FS2V	0631159
12K8	1	Relais 1 polig 230 Volt	G2R-1SN 230VAC	0628242
12K8	1	Schroefvoet 1 polig	P2RF-05-E	0628240
12S10	1	Aan/uit schakelaar	CG4-A290-FS2V	0631159
12K10	1	Relais 1 polig 230 Volt	G2R-1SN 230VAC	0628242
12K10	1	Schroefvoet 1 polig	P2RF-05-E	0628240
12S12	1	Aan/uit schakelaar	CG4-A290-FS2V	0631159
12K12	1	Relais 1 polig 230 Volt	G2R-1SN 230VAC	0628242
12K12	1	Schroefvoet 1 polig	P2RF-05-E	0628240
12S14	1	Aan/uit schakelaar	CG4-A290-FS2V	0631159
12K14	1	Relais 1 polig 230 Volt	G2R-1SN 230VAC	0628242
12K14	1	Schroefvoet 1 polig	P2RF-05-E	0628240
12S16	1	Aan/uit schakelaar	CG4-A290-FS2V	0631159
12K16	1	Relais 1 polig 230 Volt	G2R-1SN 230VAC	0628242
12K16	1	Schroefvoet 1 polig	P2RF-05-E	0628240
12S18	1	Aan/uit schakelaar	CG4-A290-FS2V	0631159
12K18	1	Relais 1 polig 230 Volt	G2R-1SN 230VAC	0628242
12K18	1	Schroefvoet 1 polig	P2RF-05-E	0628240
13DR3	1	Alre temperatuurregelaar voor zwarte bol	ITR 79	0631203
13TT3	1	NTC zwarte bol voeler	STF4	0629000
13NR8	1	Alre temperatuurregelaar voor zwarte bol	ITR 79	0631203
13DR14	1	Alre temperatuurregelaar voor zwarte bol	ITR 79	0631203
13TT15	1	NTC zwarte bol voeler	STF4	0629000
14DR3	1	Alre temperatuurregelaar voor zwarte bol	ITR 79	0631203
14TT3	1	NTC zwarte bol voeler	STF4	0629000
14DR8	1	Alre temperatuurregelaar voor zwarte bol	ITR 79	0631203
14TT9	1	NTC zwarte bol voeler	STF4	0629000
14DR14	1	Alre temperatuurregelaar voor zwarte bol	ITR 79	0631203
14TT15	1	NTC zwarte bol voeler	STF4	0629000
15DR3	1	Alre temperatuurregelaar voor zwarte bol	ITR 79	0631203
15TT3	1	NTC zwarte bol voeler	STF4	0629000
16S5	1	Verlichte resetknop 230V	-	0628187
16S5	1	Afschermkap t.b.v. verlichte resetknop	-	0628188

MATERIAALLIJST

Benaming	Aant.	Omschrijving	Techn. gegevens	Artikelnummer
16S11	1	Verlichte resetknop 230V	-	0628187
16S11	1	Afschermkap t.b.v. verlichte resetknop	-	0628188
16S18	1	Verlichte resetknop 230V	-	0628187
16S18	1	Afschermkap t.b.v. verlichte resetknop	-	0628188
17S5	1	Verlichte resetknop 230V	-	0628187
17S5	1	Afschermkap t.b.v. verlichte resetknop	-	0628188
17S11	1	Verlichte resetknop 230V	-	0628187
17S11	1	Afschermkap t.b.v. verlichte resetknop	-	0628188
17S18	1	Verlichte resetknop 230V	-	0628187
17S18	1	Afschermkap t.b.v. verlichte resetknop	-	0628188
-	1	Schakelkast 600x600x200	-	0616225
-	1	Cilinderslot voor schakelkast	-	0616240