

4. Motorschutz- und Schaltgeräte
4.2.2 Schaltgerät für 3~ Motoren mit zwei Drehzahlen durch Stern / Dreieck Umschaltung (Y/▲)

Typ: **S-DT2S(K)T**

Anwendungsbeispiele für das Schalten von 3~ Ventilatoren in zwei Stufen

Manuelle 2-stufige Drehzahlumschaltung (Y/▲) eines oder mehrerer 3~ Ventilatoren z. B. in:

Wärmetauschern (wie Luffterhitzer), Dunstabzugshauben, Be- und Entlüftungen für Räume

- Über einen potentialfreien Kontakt (z. B. von einem Raumthermostat Typ SRE1G) kann das Gerät in der vorgewählten Stufe EIN / AUS geschaltet werden. Somit einfache Temperaturregelung realisierbar.
- Typ S-DT2SKT verfügt über potentialfreie und mit 230 V behaftete Betriebsmeldekontakte. Diese können u. a. zur Steuerung von Gasventilen (Applikation Dunstabzugshauben) oder von Klappenstellmotoren verwendet werden (Anschlussbeispiele siehe Rückseite).

Ausstattung

Ausführungen im Gehäuse IP 54

- Hauptschalter zur manuellen Drehzahlumschaltung
- Fernsteuerung (EIN / AUS) in der vorgewählten Stufe über potentialfreien Kontakt (Klemmen "RT"- "RT")
- Motorschutz durch Anschluss von Thermokontakten (Klemmen "TK"- "TK"). Bei Auslösen der Thermokontakte schaltet das Gerät aus. Die Wiederinbetriebnahme erfolgt nach Abkühlung des Antriebes durch Ausschalten und erneutes Einschalten der Netzspannung oder über den Schalter.
- Eingebaute Betriebsmeldeleuchte und Steuersicherung
- Nach Netzausfall erfolgt eine automatische Wiedereinschaltung
- Typ S-DT2SKT (zusätzliche Betriebsmeldekontakte)
 - Potentialfreier Wechsler (Klemmen 11, 12, 14)
 - 230 V geschaltet und Dauerspannung

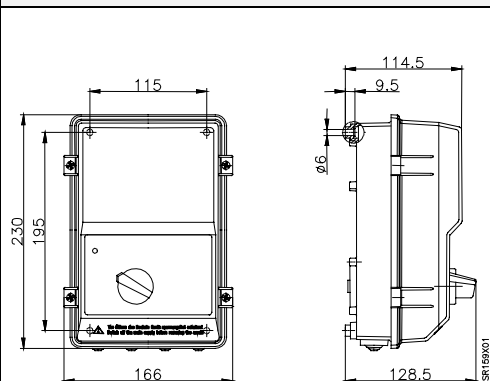
Typ: **S-DT2ST** Art.-Nr. 301024
 Typ: **S-DT2SKT** Art.-Nr. 301034 (Zusatzkontakte)



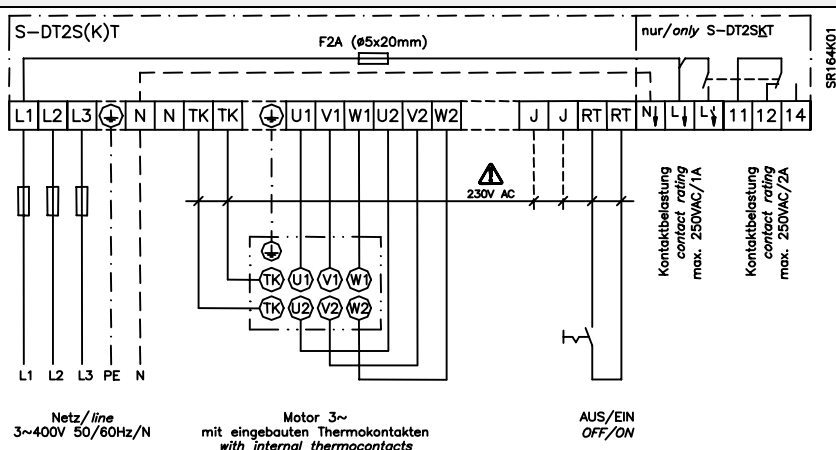
Technische Daten

- Netzspannung 3~ 400 V, 50/60 Hz
- Bemessungsstrom 10 A
- Max. Motorleistung 4 kW
- Max. Vorsicherung 10 A
- Interne Steuersicherung T 2 A (5x 20 mm)
- Max. Umgebungstemperatur + 40° C
- Max. Kontaktbelastung bei Typ S-DT2SKT:
 - Potentialfreier Wechsler (Klemmen 11, 12, 14) 250 V AC / 2 A
 - 230 V geschaltet und Dauerspannung max. 1 A
- Schutzart IP54
- Gewicht ca. 1,1 kg
- Kunststoffgehäuse aus ABS
 - Oberteil: lichtgrau RAL 7035
 - Unterteil: dunkelgrau marmoriert UN 7005

Maßblatt



Anschlussplan



Ziehl-Abegg AG
 Heinz-Ziehl-Straße
 D-74653 Künzelsau

Tel.: +49 (0) 7940 16-0
 Fax: +49 (0) 7940 16-200
 info@ziehl-abegg.de

http://www.ziehl-abegg.de

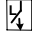


Beispiele für den Anschluss von Klappenstellmotoren

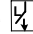

Die Ansteuerung von Klappenstellmotoren unterschiedlicher Bauart ist über die potentialfreien oder die mit 230 V behafteten Kontakte des Betriebsmelderrelais möglich. Dieses Relais zieht an, wenn das Gerät eingeschaltet ist und der Ventilator läuft. Bei ferngesteuerter Abschaltung über die Klemmen "RT"-RT" bzw. bei Motorstörung (Unterbrechung Klemmen "TK"-TK") fällt das Relais ab.

Für Klappenstellmotoren mit "1-Drahtsteuerung" Anschluss mit Dauerspannung (auch in Schalterstellung "0") für "Klappe zu".

Für Motoren mit "1-Drahtsteuerung"

- Klappe "AUF": wenn Ventilator läuft, 230 V an Klemme 
- Klappe "ZU": Dauerspannung an Klemme L, wenn Ventilator aus (auch in Schalterstellung "0")

Für Motoren mit "Federrücklauf"

- Klappe "AUF": wenn Ventilator läuft, 230 V an Klemme 
- Klappe "ZU": durch Federkraft (wenn keine Spannung an )

Für Motoren mit "2-Drahtsteuerung"

- Klappe "AUF": wenn Ventilator läuft, Spannung an Klemme 14
- Klappe "ZU": Spannung an Klemme 12, wenn Ventilator aus (auch in Schalterstellung "0")

