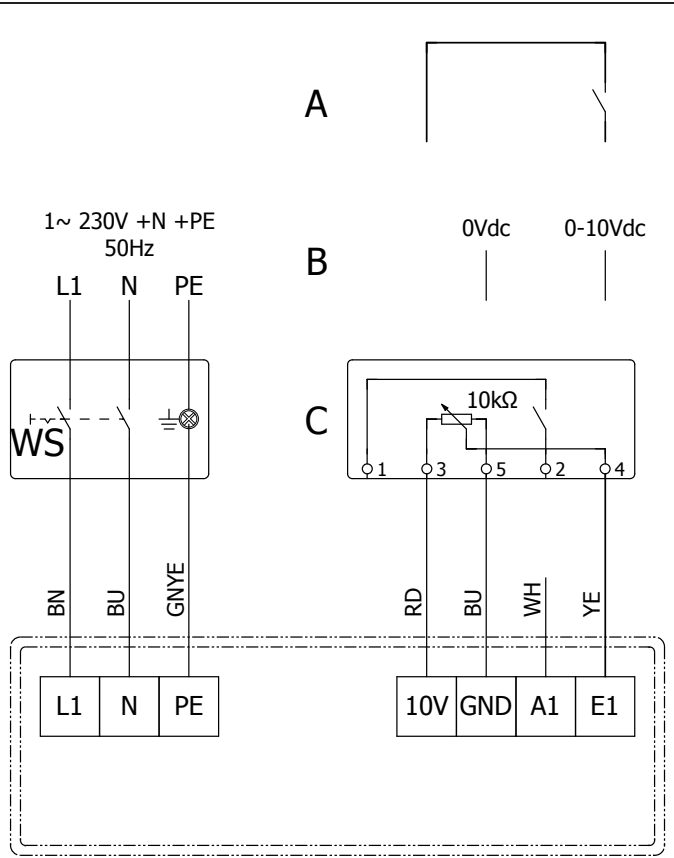
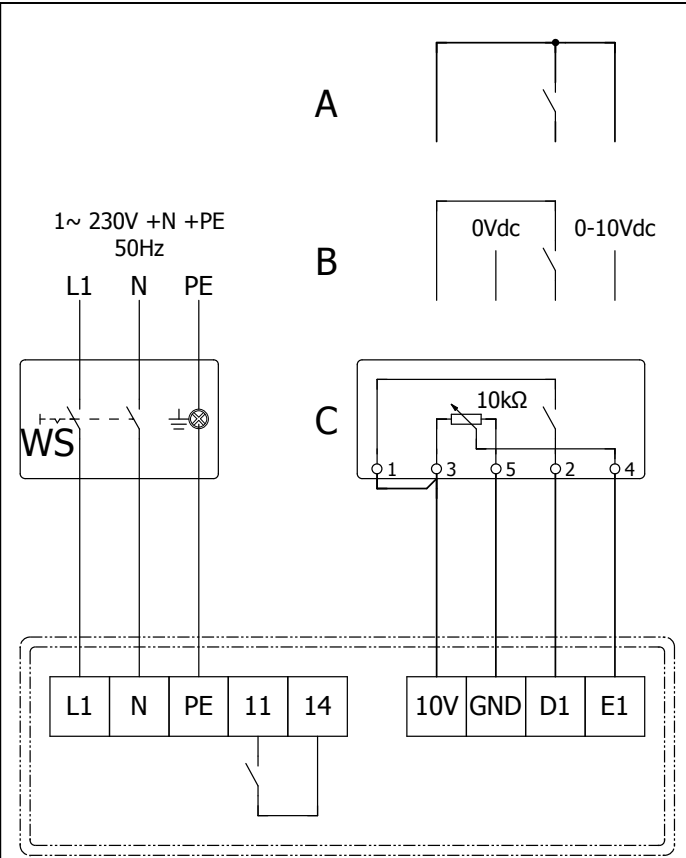


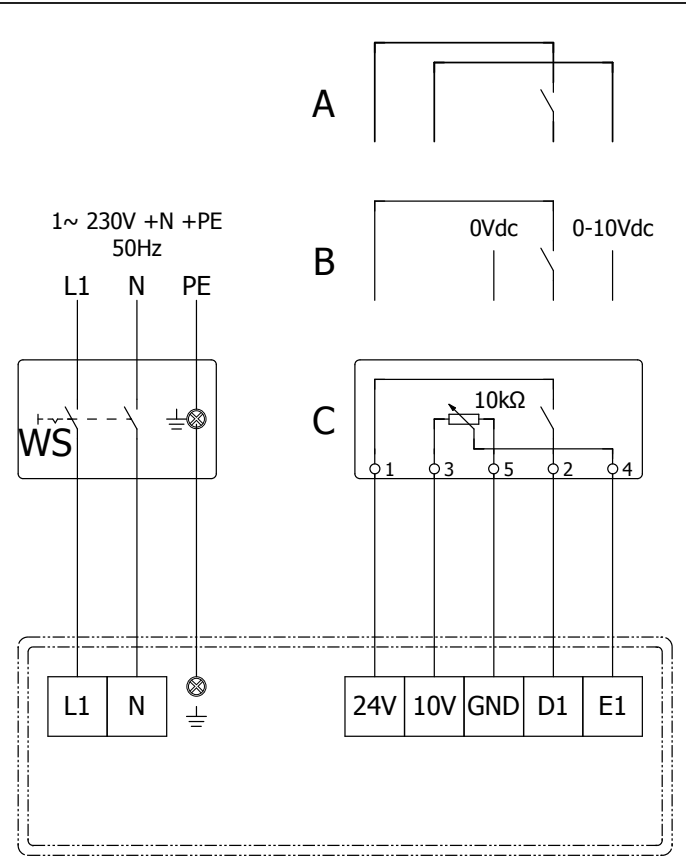
Connection options / Anschlussmöglichkeiten / Options de connexion / Aansluitmogelijkheden / Opcje połączeń



Tanner MDA 111H EC
 Tanner MDA 121H EC
 Tanner MDA 131H EC
 Tanner MDA 141H EC



Tanner MDA 211H EC
 Tanner MDA 221H EC
 Tanner MDA 231H EC
 Tanner MDA 241H EC
 Tanner MDA 311L EC
 Tanner MDA 321L EC
 Tanner MDA 331L EC
 Tanner MDA 341L EC



Tanner MDA 411L EC
 Tanner MDA 421L EC
 Tanner MDA 431L EC
 Tanner MDA 441L EC

BU - blue blau bleu blauw niebieski	BN - brown braun brun bruin brązowy	GNYE - yellow/green gelb/grün jaune/verde geel/groen żółty/zielony
RD - red rot rouge rood czerwony	YE - yellow gelb jaune geel Żółty	WH - white weiß blanc wit biały

A
 External contact on/off
 Externe An/Aus kontakt
 Contact marche/arret externe
 Externe aan/uit contact
 Kontakt zewnętrzny on/off

B
 control 0-10Vdc
 Steuerung 0-10Vdc
 Contrôle de 0-10V
 Sturing 0-10Vdc
 Sterownik 0-10Vdc

C
 Potentiometer 10K with on/off contact
 Drehzahlvorgabe 10K mit An/Aus kontakt
 10K Potentiomètre avec contact marche/arrêt
 potentiometer 10K met aan/uit contact
 Potencjometr 10K ze stykiem on/off

06 31 390

WS
 Isolator switch
 Reparaturschalter
 L'interrupteur de proximité
 Werkschakelaar
 Wyłącznik serwisowy